

SkyLine Chills Tehojäähdytys/-pakastuskaappi 10 GN 1/1 50/50 kg

KAPPALE # _____

MALLI # _____

NIMI # _____

SIS # _____

AIA # _____



727736 (EBFA11E)

Skyline tehojäähdytys/-pakastuskaappi kosketusnäytöllä, kapasiteetti 10 GN 1/1 astiaa, jäähdytys-/pakastuskapasiteetti 50/50 kg, automaattiset jäähdytys-/pakastusjaksot sekä 1000 ohjelmapaikkaa, Lite hot sulatus- ja nostatusohjelmat sekä useita erikoisjaksoja

Lyhyt spesifikaatio

Kapp. Nro.

SkyChill S on Tehojäähdytys/-pakastuslaite, jossa yhdistyvät korkea tehokkuus ja helppokäyttöinen käyttöjärjestelmä. Laitteessa on selkeä kosketusnäyttö, josta kaikki toiminnot on helposti hallittavissa. Valittavissa on useita eri jäähdytys-/pakastusjaksoja, joita ohjataan aika- tai lämpömittariohjatuksi. Kaapissa on vakiona kolmen pisteen lämpötila-anturi ja kaappi tunnistaa automaattisesti onko anturi asetettu tuotteen oikein.

Valittavissa on kolme eri käyttötilaa: automaattinen, ohjelmat ja manuaalinen. Automaattitilasta löytyvät eri ruokakategoriat selkein kuvakkein, josta käyttäjän tarvitsee vain valita ruokatyypin ja tehojäähdytyslaite suorittaa jäähdytysprosessin automaattisesti. Omia ohjelmia voidaan tallentaa jopa 1000 kappaletta (16 vaiheisia) tehojäähdyttimen ohjelmakirjastoon ja manuaalinen tila on perinteinen jäähdytystapa, jossa valitaan prosessin parametrit manuaalisesti.

SkyDuo: tehojäähdytyslaite on mahdollista varustaa (lisävaruste) SkyDuo yhteydellä. Uuni ja tehojäähdytyslaite viestivät keskenään ja toimivat täydellisesti synkronoituna nopeuttaen Cook&Chill prosessia.

Ominaisuudet

- Erittäin selkeä, korkearesoluutioinen kosketusnäyttö (käännetty yli 30 kielelle).
- Jäähdytyskapasiteetti: 50 kg +90 °C:sta +3 °C:een alle 90 minuutissa
- Jäähdytysjakso (+10 °C:sta -41 °C:een) automaattisin esiasetuksin:
 - Pehmeä jäähdytys (ilmanlämpötila 0 °C) sopii parhaiten herkälle ruualle ja pienille annoksille
 - Nopea jäähdytys (ilmanlämpötila -20 °C) sopii parhaiten kiinteälle ruualle ja kokonaisille lihoille
- X-Freeze jakso (+10 °C:sta -41 °C:een): sopii parhaiten kaikenlaisen ruuan (raa'an, osittain tai kokonaan kypsennetyn) tehopakastamiseen.
- Lämpöjaksot (+40 °C:sta -18 °C:een): sopii parhaiten valmistukseen kevyellä lämmöllä.
- Turbojäähdytys: laite toimii jatkuvasti halutussa lämpötilassa, sopii parhaiten jatkuvaan tuotantoon.
- Automaattitila sisältää 10 ruokaperhettä (liha, siipikarja, kala, kastikkeet ja keitto, vihannekset, pasta/riisi, leipä, suolaiset ja makeat leivonnaiset, jälkiruoat, juomien pikajäähdytys) yli 100 esiohjelmoidulla variaatiolla. Automaattisessa tunnistusvaiheessa tehojäähdytyslaite optimoi pakastusprosessin siinä jäähdytettävän elintarvikkeen koon, määrän ja tyyppin mukaisesti saavuttaen valitut tulokset. Jäähdytysparametrien reaaliaikainen yhteenveto ja näyttö. Mahdollisuus personoida ja tallentaa jopa 70 variaatiota ruokaperheitäin.
- Jaksot+:
 - Cruise jakso valitsee automaattisesti nopeimman ja parhaan jäähdytyksen parametrit (toimii lämpötila-anturin avulla)
 - Nostatus
 - Viivästetty nostatus
 - Pikasulatus
 - Sushi&Sashimi (anisakiaasi vapaa ruoka)
 - Sous-vide jäähdytys
 - Jäätelö
 - Jugurtti
 - Suklaa
- Ohjelmatila: 1000 ohjelmaa voidaan tallentaa tehojäähdytyslaitteen muistiin käytön helpottamiseksi. Yhteen ohjelmaan voidaan tallentaa jopa 16 ohjelmavaihetta. Ohjelmia voidaan ryhmitellä 16 eri luokkaan organisoimalla tehostamiseksi.
- MultiTimer-moniajastintoinnolla voidaan hallita jopa 20 eri jäähdytysjaksoa samanaikaisesti, parantaen joustavuutta ja varmistaen erinomaiset tulokset. 200 MultiTimer-ohjelmaa voidaan tallentaa.
- OptiFlow-ilmankiertojärjestelmällä saavutetaan paras mahdollinen suorituskyky jäähdytyksen/lämmityksen tasaisuudessa ja lämpötilan ohjauksessa kammion erikoisrakenteen ja siihen yhdistyvän tarkan muuttuvanopeuksisen puhaltimen ansiosta.
- Puhallimessa on 7 nopeutta. Puhallin pysähtyy alle 5 sekunnissa ovela avattaessa.
- 3-pisteinen lämpötila-anturi varmistaa tarkan prosessihallinnan.
- Lisävarusteena saatava 6-pisteinen lämpötila-anturi varmistaa parhaimman tarkkuuden prosesseissa.
- Ohjelmiin on mahdollista ladata omat kuvakkeet

HYVÄKSYNTÄ:

- Jäljellä olevan ajan arviointi lämpötila-anturilla ohjatuille jaksoille. Järjestelmä perustuu tekoälytekniikkaan (ARTE 2.0), jonka avulla toiminnot saadaan helpommin suunniteltua.
- Mukautettava esijäähdytys- ja esilämmitystoiminto
- Automaattinen ja manuaalinen sulatus ja kuivaus
- Make-it-mine-toiminnolla voidaan personalisoida laitteen käyttökokemus tai esimerkiksi lukita käyttöliittymä.
- SkyHub toiminnolla käyttäjä voi ryhmitellä suosikkitoimintonsa yhdelle kotisivulle, josta ne ovat heti käytettävissä.
- MyPlanner-suunnittelutoiminto toimii työlistana jossa käyttäjä voi suunnitella päivän työt ja saada personoituja hälytyksiä kustakin tehtävästä.
- USB portti HACCP-tietojen lataamiseen, sekä jäähdytysohjelmien ja asetusten jakamiseen.
- Yhteysvalmis keittölaitteiden reaaliaikaiseen seurantaan etä- ja HACCP-valvonnasta (lisävaruste)
- Koulutusta ja tukimateriaaleja saatavilla helposti skannaamalla QR-koodi millä tahansa mobiililaitteella.
- Automaattinen kulutuksen visualisointi syklin päättyessä.
- Suorituskyky taataan ympäristön lämpötilassa +43 °C (testausolosuhdeluokka 5).
- [NOT TRANSLATED]
- [NOT TRANSLATED]

Rakenne

- Integroitu jäähdytysyksikkö.
- Ympäristöystävällinen: R452a kylmäaineena.
- Magneettiventtiilillä hallitaan automaattisesti kaasun painetta termodynaamisessa piirissä.
- Pääosat valmistettu AISI 304 ruostumattomasta teräksestä.
- Höyrystimessä on ruostumisenestosuojaus.
- Moottorit ja puhaltimet IP54 vesisuojattu.
- Saumaton ja hygieeninen sisäkammio, jonka kaikki kulmat on pyörästetty, helpottaen puhdistusta.
- Irrotettava magneettiiiviste ja ovessa hygieeninen rakenne
- Puhaltimen saranoidun paneelin kautta pääsee helposti käsiksi höyrytimeen puhdistusta varten.
- Oven pidätin pitää oven avoinna hajujen muodostumisen välttämiseksi.
- Automaattisesti lämmitetyt oven karmit
- Vesiliitäntöjä ei tarvita. Vesi voidaan johtaa viemäriin, mutta voidaan myös kerätä lisävarusteena saatavaan vesisäiliöön.

Vastuullisuus



- Säilytystoiminto +3 °C/-22 °C (riippuen toiminnosta), aktivoituu automaattisesti jokaisen jakson lopussa säästäten energiaa ja pitäen tavoitelämpötilan (käynnistäminen manuaalisesti on myös mahdollista).
- SkyDuo-toiminnolla uuni ja tehojäähdytyslaite yhdistetään toisiinsa ja ne viestivät keskenään opastaen käyttäjää kypsennys- ja jäähdytysprosessissa optimoiden ajan käyttöä ja tehokkuutta (SkyDuo-sarja on saatavana lisävarusteena).
- Ihmiskeksinen suunnittelu - 4 tähden sertifiointi ergonomian sekä käytettävyyden osalta.

Sisältyvät varusteet

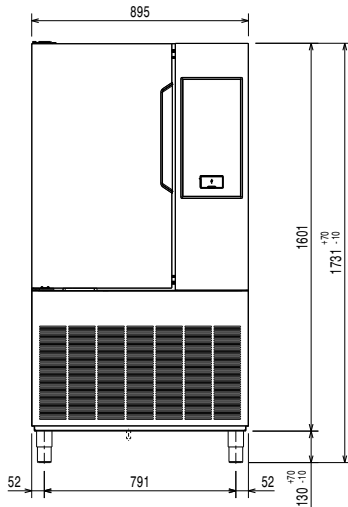
- 1 kpl 3 pisteen lämpötilamittari tehojäähdytyskaappiin PNC 880582

Lisävarusteet

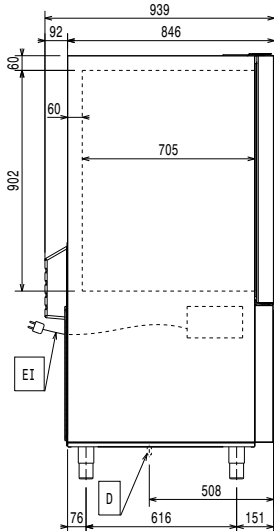
- Rilsan ritilä 600x400mm tehojäähd. kaapit PNC 880294
- Liukujohteikon tuki 10 GN 1/1 tehojäähdytyskaappeihin PNC 880564
- 6 pisteen lämpötilamittari tehojäähdytyskaappiin PNC 880566
- 3 kpl 1 pisteen lämpötilamittaria tehojäähdytyskaappiin PNC 880567
- 3 pisteen lämpötilamittari tehojäähdytyskaappiin PNC 880582
- 5 rst johdeparia 6-10 GN 1/1 tehojäähdytyskaappeihin PNC 880587
- Laipalliset jalat tehojäähdytyslaitteeseen PNC 880589
- Neljä pyörää tehojäähdytyslaitteelle PNC 881284
- 2 kpl GN 1/1 RST ritilöitä PNC 922017
- Kananpaistoteline GN 1/1, 2 kpl (8 kanaa per teline) PNC 922036
- Rst ritilä uunille GN 1/1 PNC 922062
- Kananpaistoteline GN 1/2 (4 kanaa per teline) PNC 922086
- Pinoitettu patonkipelti 5 patongille, rei'itetty (400x600x38 mm) PNC 922189
- Leivinpelti 4 reunaa, rei'itetty alumiini (400x600x20 mm) PNC 922190
- Leivinpelti 4 reunaa, alumiini (400x600x20 mm) PNC 922191
- Paistokori uuniin, 2 kpl PNC 922239
- RST ritilä, 400x600 mm PNC 922264
- Kananpaistoteline GN 1/1, (8 kanaa per teline) PNC 922266
- Varrassarja, sisältäen telineen ja 4 pitkää varrasta, GN 1/1 uuniin PNC 922324
- Varrassarja, sisältäen telineen ja 6 lyhyttä varrasta, GN 2/1 uuniin PNC 922325
- Varrasteline PNC 922326
- 4 pitkää varrasta PNC 922327
- Monitoimikoukku PNC 922348
- Ritilä 8 kokonaiselle ankalle (1,8kg) - GN 1/1 PNC 922362
- johdekehikko pyörillä 10 GN 1/1 - p65 mm PNC 922601
- johdekehikko pyörillä 8 GN 1/1 - p80 mm PNC 922602
- Leipomojohteikko pyörillä 10 GN 1/1 uunit - 8 x 400x600mm - p80 mm PNC 922608
- Vaunu liukujohteikolle 6&10 GN 1/1 uuni ja tehojäähdytyskaappi PNC 922626
- Bankettivaunu 30 lautasta 10 GN 1/1 uuni ja tehojäähd.kaappi - p65 mm PNC 922648
- Bankettivaunu 23 lautasta 10 GN 1/1 uuni ja tehojäähd.kaappi - p85 mm PNC 922649
- Kuivatusastia - GN 1/1 h=20mm PNC 922651
- Kuivatusastia - GN 1/1 tasainen PNC 922652
- Varras lampaalle (paino max. 12 kg) - GN 1/1 uunit PNC 922709
- Paistomittarin tuki, nestemäiset aineet PNC 922714

- GN - astia 1/1-20, non-stick PNC 925000
- GN - astia 1/1-40, non-stick PNC 925001
- GN - astia 1/1-60, non-stick PNC 925002
- Grillilevy GN 1/1, non-stick - kaksipuoleinen PNC 925003
- Grilliritilä GN 1/1, non-stick PNC 925004
- Kananmunapelti GN 1/1, non-stick PNC 925005
- Leipomopelti, 2 reunusta-GN 1/1, non-stick PNC 925006
- Patonkipelti GN 1/1, neljälle patongille PNC 925007
- Paistoteline perunoille GN 1/1, 28 perunaa PNC 925008
- GN astia 1/2 - 20 mm, non-stick PNC 925009
- GN astia 1/2 - 40 mm, non-stick PNC 925010
- GN astia 1/2 - 60 mm, non-stick PNC 925011
- GN astia 1/1 - 20 mm, non-stick - 6 kpl PNC 925012
- GN astia 1/1 - 40 mm, non-stick - 6 kpl PNC 925013
- GN astia 1/1 - 60 mm, non-stick - 6 kpl PNC 925014

Edestä

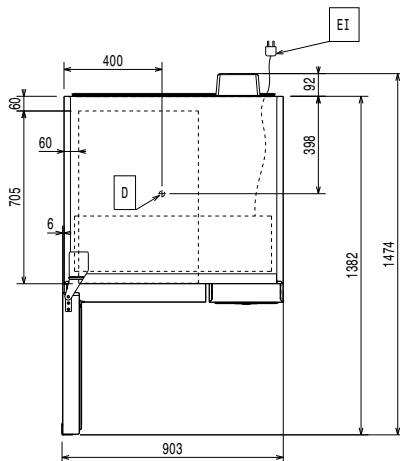


Sivulta



D = Poisto
EI = Sähköliitäntä

Päältä



Sähkö

Jännite:	727736 (EBFA11E)	380-415 V/3N ph/50 Hz
Liitäntäteho, maksimi:		4.15 kW
Lämmitysteho:		1.9 kW
Syötönerotuskytkin vaaditaan		

Vesi

Poistoputken koko:	1"1/2
--------------------	-------

Asennus

Varoetäisyys:	5 cm sivuille ja taakse
---------------	-------------------------

Kapasiteetti

Max. Kapasiteetti:	50 kg
--------------------	-------

Avaintieto

Oven saranat:	
Ulkomitat, leveys:	895 mm
Ulkomitat, syvyys:	939 mm
Ulkomitat, korkeus:	1731 mm
Nettopaino:	205 kg
Kuljetuspaino:	241 kg
Kuljetuskorkeus:	1940 mm
Kuljetusleveys:	1000 mm
Kuljetussyvyys:	1020 mm
Kuljetustilavuus:	1.98 m ³
Tehojäähdytys-Tehopakastus kapasiteetti / jakso (UK, C&C normit):	50 kg - 50 kg

Jäähdytystieto

Integroitu kompressori- & jäähdytysyksikkö	
Jäähdytysteho laskettu höyrystymislämpötilassa:	-20 °C
Lauhduttimen jäähdytyksen tyyppi	ilma

EU 2015/1095 asetuksen mukaiset tiedot

Jäähdytysjakso, aika (+65° C...+10°C):	69 min
Kapasiteetti, täysi täytös (jäähdytys):	50 kg
Pakastusjakso, aika (+65°C...-18° C):	245 min
Kapasiteetti, täysi täytös (pakastus):	50 kg

ISO sertifikaatit

ISO Standardit:	ISO 9001; ISO 14001; ISO 45001; ISO 50001
-----------------	---

Vastuullisuus

Kylmäaineen tyyppi:	R452A
GWP indeksi:	2141
Jäähdytysteho:	4220 W
Kylmäaineen paino:	2000 g
Energiankulutus, jakso (jäähdytys):	0.0798 kWh/kg
Energiankulutus, jakso (pakastus):	0.2253 kWh/kg